



Návod na obsluhu a inštaláciu zariadenia
Ohrevný vozík na gastronádoby



www.inoxprofi.sk



Obsah

1. Všeobecné.....	4
2. Použitie.....	4
3. Bezpečnostné pokyny v prípade poruchy.....	4
4. Technické údaje.....	5
5. Použité súčiastky.....	5
6. Technický popis zariadenia.....	6
7. Inštalácia zariadenia.....	7
8. Pripojenie k elektrickej sieti.....	7
9. Návod na použitie.....	7
10. Údržba zariadenia.....	8
11. Likvidácia zariadenia.....	9
12. Schéma elektrického zapojenia.....	10

Typové označenie vozíkov:

PVV - 2 Z

PVV - 3 Z

PVV - 4 Z



Všeobecné

Pozorne si prečítajte inštrukcie uvedené v tejto príručke: obsahujú dôležité informácie týkajúce sa správnej, efektívnej a bezpečnej inštalácie, prevádzky a údržby zariadenia. Uchovajte túto príručku na bezpečnom mieste, kde je v prípade potreby ľahko prístupná pre všetkých používateľov zariadenia.

Toto zariadenie musí byť nainštalované v súlade s pokynmi výrobcu a v súlade s miestnymi predpismi a nariadeniami, do elektrickej siete musí byť pripojené výhradne kvalifikovanou osobou s potrebnou licenciou. Osoby zodpovedné za používanie tohto zariadenia musia byť náležite vyškolené.

V prípade chybnjej prevádzky alebo poruchy zariadenie vypnite. Pravidelné skúšobné kontroly predpísané v tejto príručke musia byť vykonané v súlade s príslušnými pokynmi. Zariadenie musí byť servisne udržiavané technicky kvalifikovanou osobou autorizovanou výrobcom. Ak je to nevyhnutné, na výmenu musia byť použité výhradne originálne náhradné diely.

Použitie

Toto zariadenie je určené na udržiavanie stálej teploty jedál (napr. polievky, omáčky, atď.) vo výdajných zariadeniach. Jedlo vložené do gastro nádoby (ďalej ako GN) ponorenej vo vodnom kúpeli je zohrievané na požadovanú teplotu, ktorá sa nastavuje pomocou ovládača termostatu. Toto zariadenie je pojazdný spotrebič. Zariadenie je vyrobené z nezávadnej chróm-niklovej ocele STN 17 241 AISI 304 + AISI 430. Zariadenie je určené výhradne na profesionálne použitie.

Zariadenie sa nesmie používať na iné, ako hore uvedené účely!

Bezpečnostné pokyny v prípade poruchy

V prípade chybnjej prevádzky alebo poruchy zariadenia, odpojte zariadenie od elektrickej energie. Ihneď kontaktujte servis. V prípade núdze použite na odpojenie zariadenia od elektrickej energie hlavný vypínač.

Technické údaje

	PVV – 2 Z	PVV – 3 Z	PVV – 4 Z
Dĺžka (mm)	860	1160	1480
Šírka (mm)	630	630	630
Výška (mm)	900	900	900
Rozmery ohrevnej nádoby	2xGN 1/1, hĺbka max. 200mm	3xGN 1/1, hĺbka max. 200mm	4xGN 1/1, hĺbka max. 200mm
Menovitý príkon	1100W/230V	1400W/230V	2100W/230V

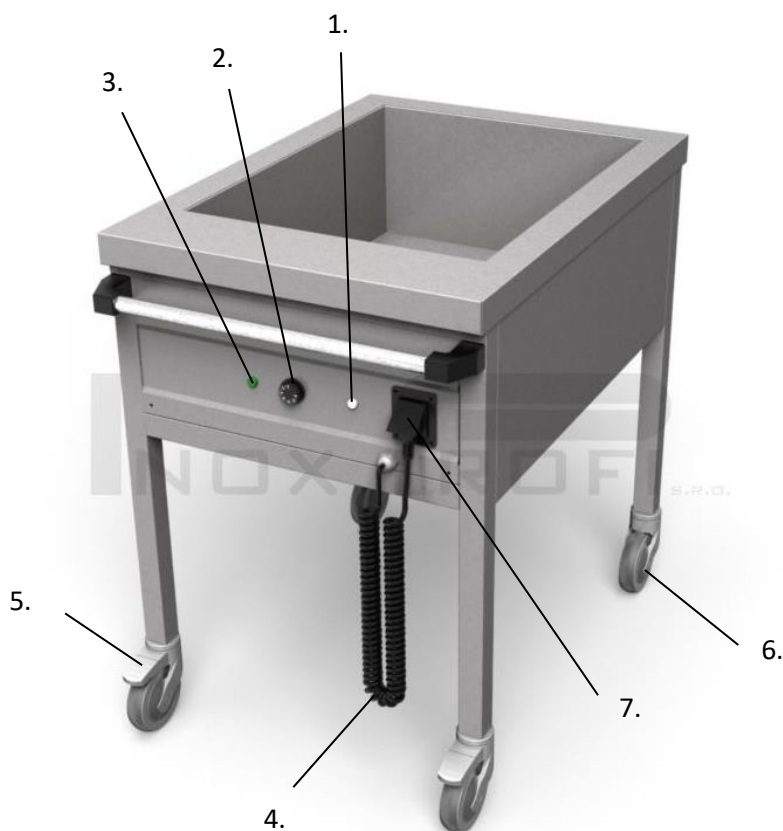
Množstvo vody v nádobe: **Podľa hĺbky GN (max. 200mm)**
 Menovité napätie: **230V / 50Hz**
 Minimálne krytie: **IP 44**
 Napájací kábel: **H05VV-F3G 1,5**

Upozornenie: nepreťažujte pracovnú plochu, vždy dodržujte údaj uvedený na štítku umiestnenom na hornej časti zariadenia.

Použité súčiastky

	PVV – 2 Z	PVV – 3 Z	PVV – 4 Z
Vyhrievanie pomocou el. špirál (ohrev vody)	1x 1100W	2x 700W	3x 700W
Termostat 0-90°C/230 VAC	1x	1x	1x
Kontrolka stavu zapnutia (biela)	1x	1x	1x
Kontrolka stavu zapnutia (zelená)	1x	1x	1x
Gulový ventil ½" FF	1x	1x	1x

Technický popis zariadenia



1. Kontrolka stavu ZAP / VYP (biela)
2. Termostat pre ohrev GN
3. Kontrolka stavu ohrevu (zelená)
4. Prívodná napájacia šnúra-špirálová CYSY 3Cx1,5
5. Brzdené kolieska
6. Nebrzdené kolieska
7. Zásuvka 230V

Inštalácia zariadenia

Zariadenie je určené na udržiavanie stálej teploty jedál. Zariadenie je možné inštalovať samostatne alebo vedľa iných zariadení (v rámci predpisov a noriem platných v mieste inštalácie zariadenia). Zariadenie je vybavené kolieskami pre pohodlnú manipuláciu. Ergonomická výška hornej plochy zariadenia je 900 mm.

Pripojenie k elektrickej sieti

Zariadenie sa k elektrickej sieti pripája zasunutím pohyblivého prívodu (šnúry) do zásuvky. Tento stav je signalizovaný rozsvietením bielej kontrolky na ovládacom paneli zariadenia. Po otočení príslušného ovládača termostatu a jeho následnom zapnutí sa rozsvieti kontrolka príslušného ohrevu. Kontrolka sa vypína a zapína podľa toho, či je dosiahnutá teplota, ktorá bola nastavená na stupnici daného regulátora. Po skončení prevádzky je potrebné vytiahnuť prívodný elektrický kábel zo zásuvky. Do úvahy sa musia brať údaje na výrobnom štítku, ako aj všetky bezpečnostné nariadenia.

Ohrevný vozík je prispôsobený na pripojenie na elektrickú sieť TN-S 230V 50Hz. **POZOR! Do pevného rozvodu prívodu k ohrevnému vozíka musí byť zabudované zariadenie na úplné odpojenie kontaktov, odpojenie všetkých pólov od siete, napr. vypínač.**

Od vypínača k prívodným svorkám ohrevného vozíka musí byť použitý kábel odolný voči olejom, nesmie byť ľahší ako obyčajný plynchloroprénový alebo iný ekvivalentný kábel opláštený syntetickým elastomérom (kódové označenie 245 IEC 57).

Návod na použitie

Ohrevný vozík je určený na ohrev jedál na profesionálne účely v gastronomických zariadeniach. Pred prvým použitím zariadenia je potrebné odstrániť z celého povrchu zariadenia ochrannú fóliu (ak sa nachádza na zariadení). Čistiacim prostriedkom určeným na chróm-niklovú oceľ odstráňte konzervačný náter z povrchu zariadenia a poutierajte ho suchou handrou.

Pre vypnutie zariadenia vytiahnite prívodnú šnúru z elektrickej siete.

Pozor: Zariadenie môže byť stále horúce!

Napustenie vody:

Zatvorte ventil na vypúšťanie vody. Ohrevnú vaňu naplňte potrebným množstvom vody (množstvo vody závisí od hĺbky GN).

Zabrzďte predné kolieska (zabráňte tak posunu vozíka a vytrhnutiu prívodnej el. šnúry zo siete).

Zasuňte prívodnú napájaciu šnúru do elektrickej siete.

Rozsvieti sa kontrolka stavu ZAP / VYP (biela), ktorá signalizuje, že je zariadenie elektricky aktívne.

Otočením ovládača termostatu v smere hodinových ručičiek nastavíte požadovanú teplotu (0-90°C) vodného kúpeľa. Rozsvieti sa kontrolka stavu ohrevu (zelená), tá po dosiahnutí požadovanej teploty zhasne. Po ochladení pod nastavenú hodnotu termostat opäť uvedie do činnosti vyhrievacie teleso a kontrolka stavu ohrevu (zelená) sa rozsvieti.

Vypúšťanie vody:

Vytiahnite prívodnú napájaciu šnúru z elektrickej siete.

Počkajte kým zariadenie a médium úplne vychladne.

Otvorte vypúšťací ventil (nachádza sa zospodu ohrevnej vane), pre vypustenie vody z ohrevnej vane.

Upozornenie! Nebezpečenstvo popálenia! Ohrevný vozík za žiadnych okolností nezapínajte, ak sa v zariadení nenachádza voda! Je nevyhnutné pravidelne kontrolovať výšku hladiny vodného kúpeľa. Pravidelne dopĺňajte vodu vo vodnom kúpeli (množstvo vody závisí od hĺbky použitých GN).

Údržba zariadenia

Je potrebné vykonávať pravidelnú údržbu tak, aby bolo dosiahnuté hygienické optimum. Pred čistením vytiahnite prívodnú napájaciu šnúru z elektrickej siete, a počkajte kým zariadenie a médium úplne vychladne. Otvorte vypúšťací ventil (nachádza sa zospodu ohrevnej vane), pre vypustenie vody z ohrevnej vane. Zariadenie vyčistíte vhodným čistiacim prostriedkom, zariadenie utrite bavlnenou alebo papierovou utierkou.

Upozornenie! Pri čistení musí byť zariadenie vypnuté (vypínač v polohe „0“)! Zariadenie pred čistením odpojte od elektrickej siete. Zariadenie nikdy nečistite prúdom vody. Je zakázané na čistenie používať tlakové čističe. Na čistenie nepoužívajte drôtenky alebo oceľové kefy. Používajte výhradne zdravotne nezávadné čistiace prostriedky určené na čistenie zariadení z nerezovej ocele. V žiadnom prípade sa nesmie používať čistiace prostriedky obsahujúce chloridy (napr. SAVO a jemu podobné).

V prípade poruchy zariadenia vyťahnite prírodnú šnúru z elektrickej siete a kontaktujte servisného technika.

Záruka na dané zariadenie sa vzťahuje len vtedy , ak sú dodržané všetky uvedené postupy pri inštalácii, pokyny na obsluhu a následná údržba podľa vyššie uvedených pokynov.

Záruka sa nevzťahuje na poškodenie spôsobené: živelnou pohromou, statickou elektrikou, kolísaním napätia v elektrickej rozvodnej sieti, nesprávnym používaním výrobku, neodbornou manipuláciou, zásahom alebo mechanickým poškodením zariadenia.

Likvidácia zariadenia

Zariadenie bolo vyrobené z recyklovateľných surovín a neobsahuje žiadne nebezpečné alebo toxické látky. Zariadenie je v plnej miere v súlade s miestnymi predpismi, kde sa používa. Obalové materiály by mali byť zoradené podľa druhu materiálu a podľa toho musia byť odovzdané do špeciálnych zberných miest. Prosíme o dodržanie predpisov a nariadení o ochrane životného prostredia.

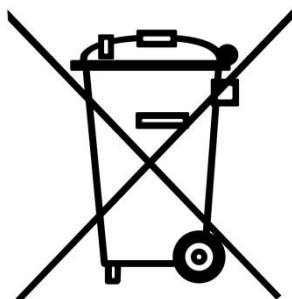
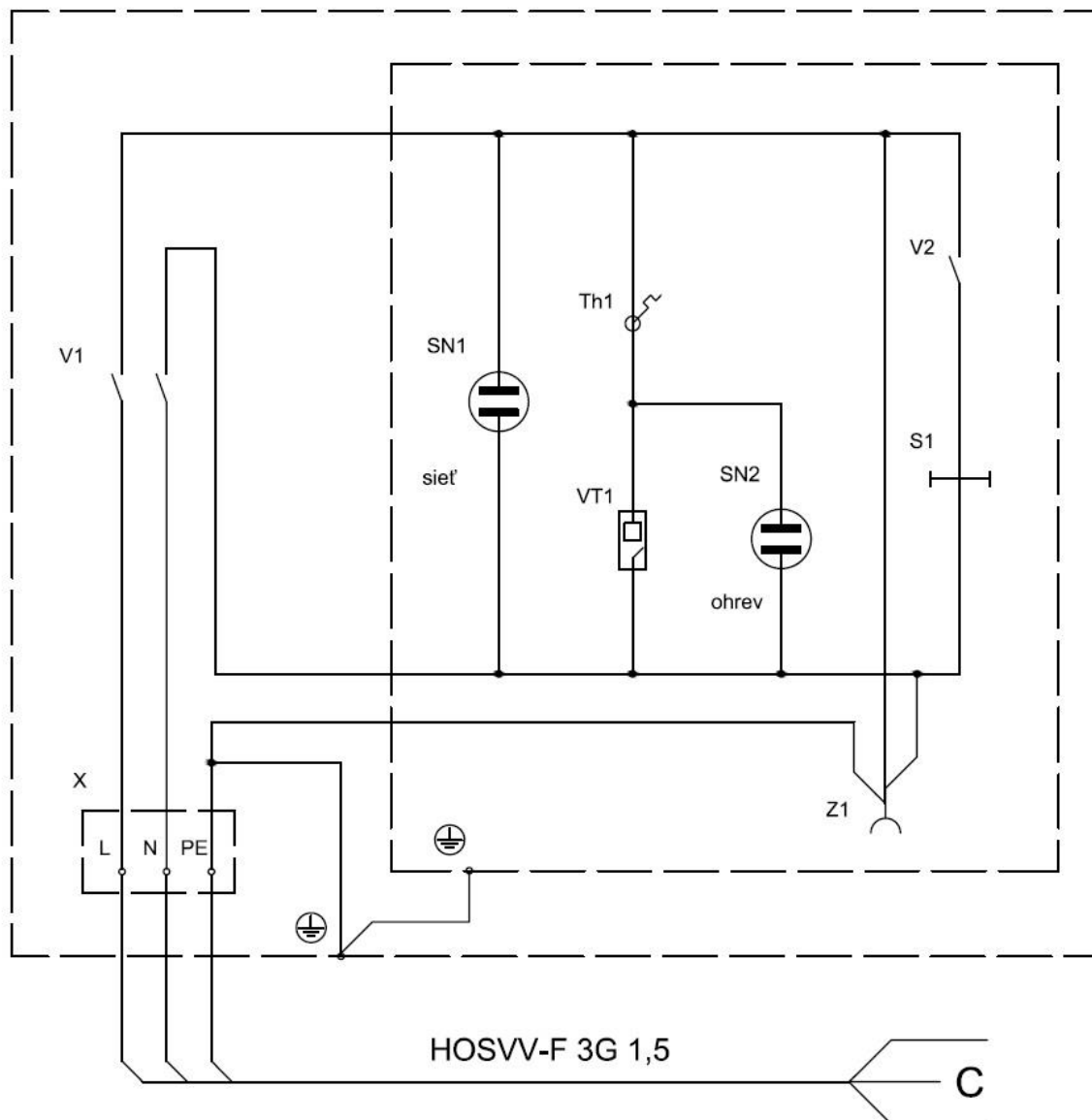


Schéma elektrického zapojenia



V1	Hlavý vypínač
X	Pripojovacia svorkovnica
SN1	Kontrolka SIEŤ
SN2	Kontrolka OHREV
Th1	Termostat
VT1	Ohrevné teleso
V2	Spínač osvetlenia
S1	Žiarivkové sietidlo
Z1	Zásuvka 230V

