



Návod na obsluhu a inštaláciu zariadenia
Ohrevná stolička



www.inoxprofi.sk



Obsah

1. Všeobecné.....	3
2. Použitie.....	3
3. Bezpečnostné pokyny v prípade poruchy.....	3
4. Technické údaje.....	4
5. Inštalácia zariadenia.....	5
6. Návod na použitie.....	5
7. Polohovanie.....	5
8. Údržba zariadenia.....	6
9. Likvidácia zariadenia.....	6
10. Schéma elektrického zapojenia.....	7

Všeobecné

Pozorne si prečítajte inštrukcie uvedené v tejto príručke: obsahujú dôležité informácie týkajúce sa správnej, efektívnej a bezpečnej inštalácie, prevádzky a údržby zariadenia. Uschovajte túto príručku na bezpečnom mieste, kde je v prípade potreby ľahko prístupná pre všetkých používateľov zariadenia.

Toto zariadenie musí byť nainštalované v súlade s pokynmi výrobcu a v súlade s miestnymi predpismi a nariadeniami, do elektrickej siete musí byť pripojené výhradne kvalifikovanou osobou s potrebnou licenciou. Osoby zodpovedné za používanie tohto zariadenia musia byť náležite vyškolené.

V prípade chybných prevádzky alebo poruchy zariadenie vypnite. Pravidelné skúšobné kontroly predpísané v tejto príručke musia byť vykonané v súlade s príslušnými pokynmi. Zariadenie musí byť servisne udržiavané technicky kvalifikovanou osobou autorizovanou výrobcom. Ak je to nevyhnutné, na výmenu musia byť použité výhradne originálne náhradné diely.

Použitie

Toto zariadenie je určené na prihrievanie a udržiavanie hotových jedál. Intenzita ohrevu sa nastavuje trojpolohovým spínačom (slabý, stredný, silný). **Elektrická ohrevná stolička v žiadnom prípade neslúži na varenie alebo pripravovanie jedál.** Toto zariadenie je stacionárny spotrebič. Zariadenie je vyrobené z nezávadnej chróm-niklovej ocele STN 17 241 AISI 304 + AISI 430. Zariadenie je určené výhradne na profesionálne použitie.

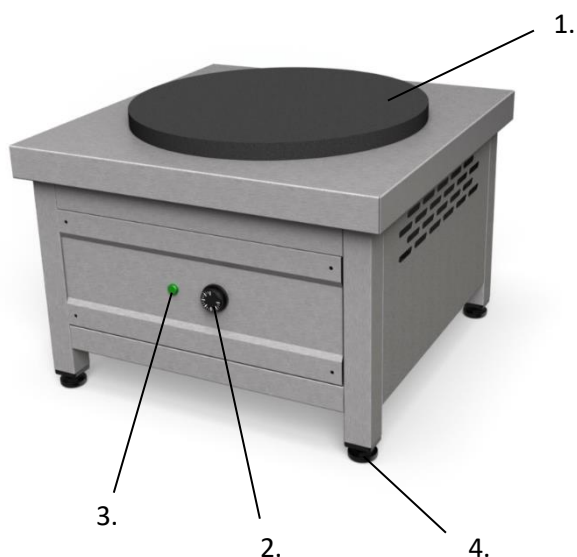
Zariadenie sa nesmie používať na iné, ako hore uvedené účely!

Bezpečnostné pokyny v prípade poruchy

V prípade chybných prevádzky alebo poruchy zariadenia, odpojte zariadenie od elektrickej energie. Ihneď kontaktujte servis. V prípade núdze použite na odpojenie zariadenia od elektrickej energie hlavný vypínač.

Technické údaje

Rozmery zariadenia	Dĺžka – 580 mm
	Šírka – 580 mm
	Výška – 400 mm
Priemer ohrevnej platne	440 mm
Váha zariadenia	42 Kg
Menovité napätie	3+N+PE / 400 V / 50Hz
Minimálne krytie	IP 44
Menovitý príkon	6 kW / 400 V
Regulácia výkonu (3-polohový spínač)	1,3 kW – 3 kW – 6 kW / 400 V
Kábel napájania	H07RN – F 5G 2,5



1. Ohrevná platňa
2. Regulátor výkonu – hlavný vypínač
3. Kontrolky stavu ZAP / VYP
4. Výškovo nastaviteľné nohy (+/- 45mm)

Inštalácia zariadenia

Elektrická ohrevná stolička sa k sieti pripája pomocou päťkolíkovej vidlice prispôbenej na menovité napätie 400 V / 50 Hz. Zariadenie je potrebné umiestniť vo vzdialenosti minimálne 800mm od horľavých predmetov.

Návod na použitie

ZAPNUTIE ZARIADENIA: prívodný elektrický kábel zapojte do elektrickej siete a trojpolohovým spínačom nastavte zvolenú intenzitu ohrevu (3-polohy vyhrievania).

VYPNUTIE ZARIADENIA: pripnite trojpolohový spínač do polohy „0“.

Pozor ! Riziko popálenia ! Zariadenie môže byť aj po vypnutí horúce !

Pozor!

Zariadenie sa nesmie spustiť do prevádzky a prevádzkovať, ak na ohrevnej platni nie je položená varná nádoba, alebo ak má varná nádoba značne menší priemer ako priemer varnej plochy (\varnothing 440mm).

Polohovanie

Ak nie je zabezpečená správna stabilita ohrevnej stoličky (napr. zariadenie sa kolíše), odporúčame upraviť stabilitu zariadenia pomocou nastaviteľných nôh. Otáčaním posledného dielu nohy zabezpečíte maximálnu stabilitu zariadenia a tým aj jeho správny chod.



Otáčacím označeného dielu je možné regulovať výšku v rozmedzí 45mm.

Údržba zariadenia

Je potrebné vykonávať pravidelnú údržbu tak, aby bolo dosiahnuté hygienické optimum. Čistenie a údržba sa môže vykonávať, ak je zariadenie vypojené z elektrickej siete a ak je ohrevná platňa vychladnutá. Zariadenie vyčistíte vhodným čistiacim prostriedkom, zariadenie utrite bavlnenou alebo papierovou utierkou.

Upozornenie! Pri čistení musí byť zariadenie vypnuté (vypínač v polohe „0“)! Zariadenie pred čistením odpojte od elektrickej siete. Zariadenie nikdy nečistíte prúdom vody. Je zakázané na čistenie používať tlakové čističe. Na čistenie nepoužívajte drôtenky alebo ocelové kefy. Používajte výhradne zdravotne nezávadné čistiace prostriedky určené na čistenie zariadení z nerezovej ocele. V žiadnom prípade sa nesmie používať čistiace prostriedky obsahujúce chloridy (napr. SAVO a jemu podobné).

V prípade poruchy zariadenia vypnite hlavný spínač a kontaktujte servisného technika.

Záruka na daná zariadenie sa vzťahuje len vtedy, ak sú dodržané všetky uvedené postupy pri inštalácii, pokyny na obsluhu a následná údržba podľa vyššie uvedených pokynov.

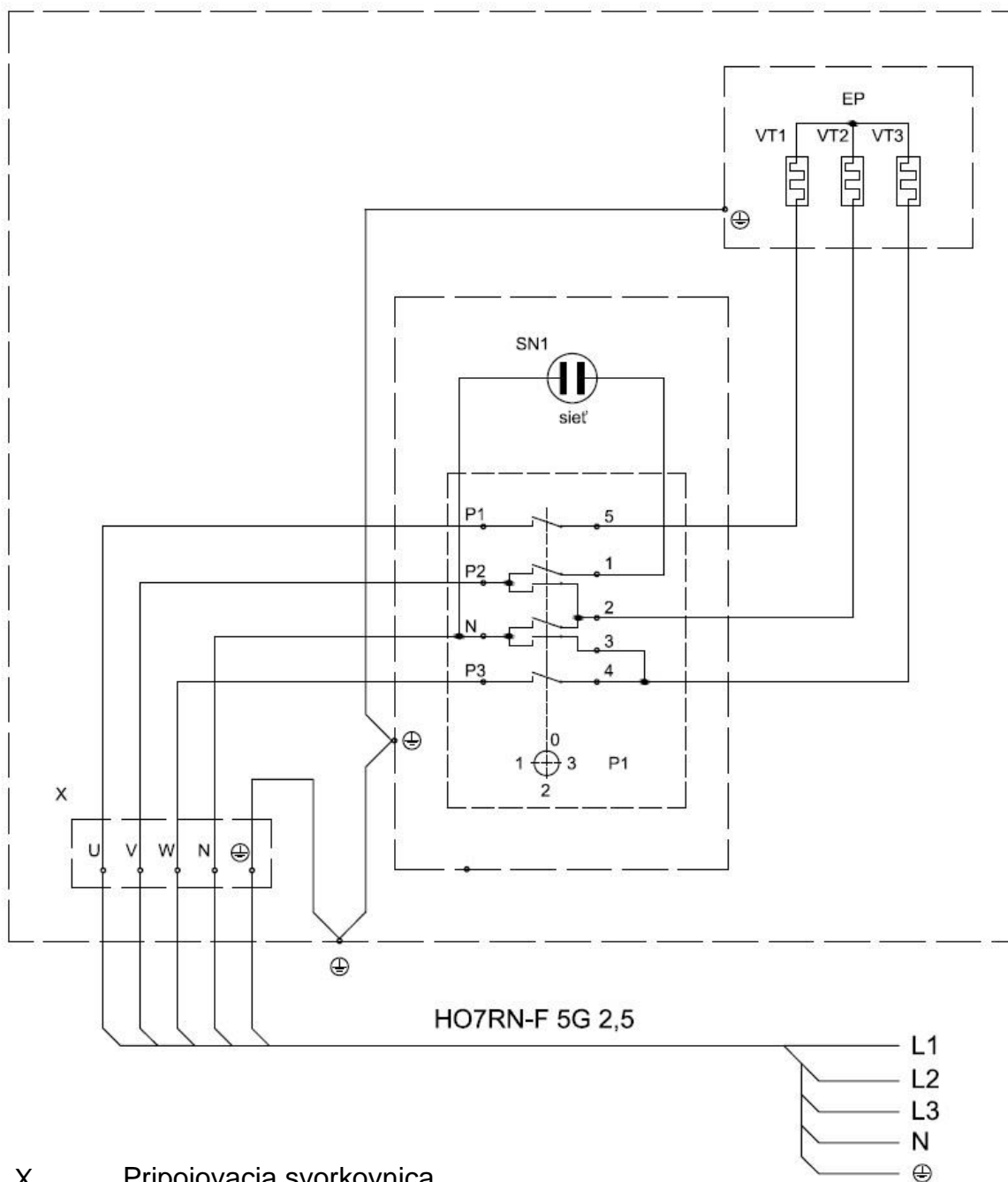
Záruka sa nevzťahuje na poškodenie spôsobené: živelnou pohromou, statickou elektrikou, kolísaním napätia v elektrickej rozvodnej sieti, nesprávnym používaním výrobku, neodbornou manipuláciou, zásahom alebo mechanickým poškodením zariadenia.

Likvidácia zariadenia

Zariadenie bolo vyrobené z recyklovateľných surovín a neobsahuje žiadne nebezpečné alebo toxické látky. Zariadenie je v plnej miere v súlade s miestnymi predpismi, kde sa používa. Obalové materiály by mali byť zoradené podľa druhu materiálu a podľa toho musia byť odovzdané do špeciálnych zberných miest. Prosíme o dodržanie predpisov a nariadení o ochrane životného prostredia.



Schéma elektrického zapojenia



- X Pripojovacia svorkovnica
P1 Hlavný vypínač otočný 0 - vypnuté
1 – 1,3kW
2 – 3kW
3 – 6kW

- SN1 Signálna dútnavka SIEŤ
EP Elektrická platňa, výhrevné teleso VT1-VT3

Poznámky
