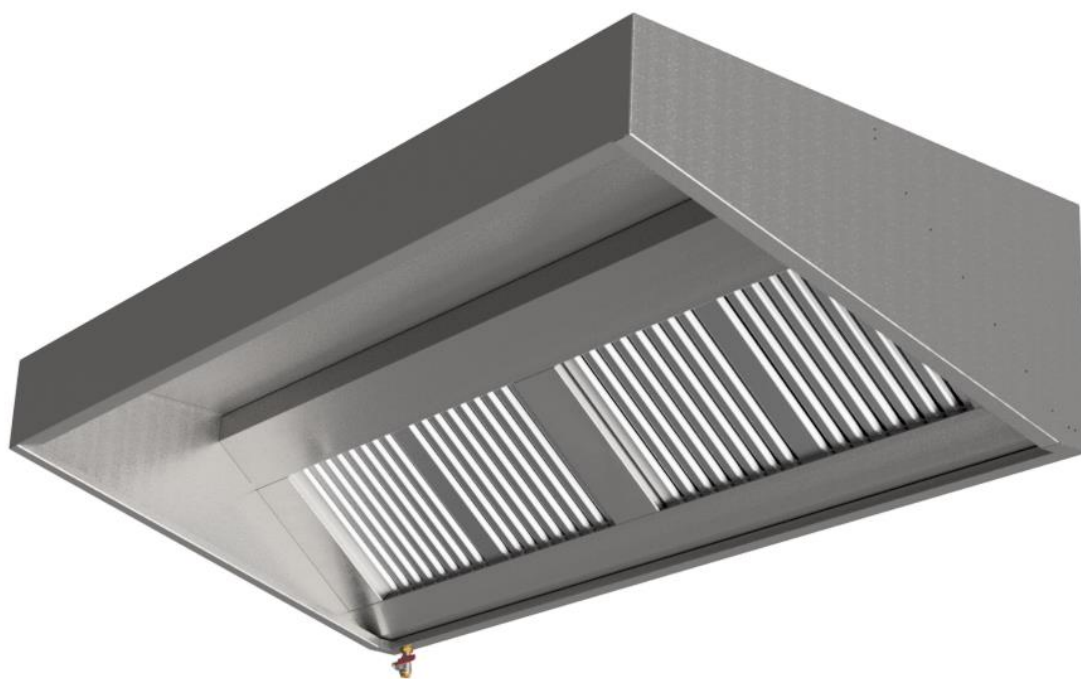




Návod na obsluhu a inštaláciu zariadenia
Odsávač pár



www.inoxprofi.sk



Obsah

| | |
|---|-----|
| 1. Všeobecné..... | 4 |
| 2. Použitie..... | 4 |
| 3. Bezpečnostné pokyny v prípade poruchy..... | 4 |
| 4. Technický popis zariadenia..... | 5 |
| 5. Použité súčiastky..... | 6-7 |
| 6. Inštalácia zariadenia..... | 8 |
| 7. Pripojenie k elektrickej sieti..... | 8 |
| 8. Návod na použitie..... | 9 |
| 9. Údržba zariadenia..... | 9 |
| 10. Bezpečnostné opatrenia..... | 10 |
| 11. Likvidácia zariadenia..... | 10 |
| 12. Schéma elektrického zapojenia..... | 11 |

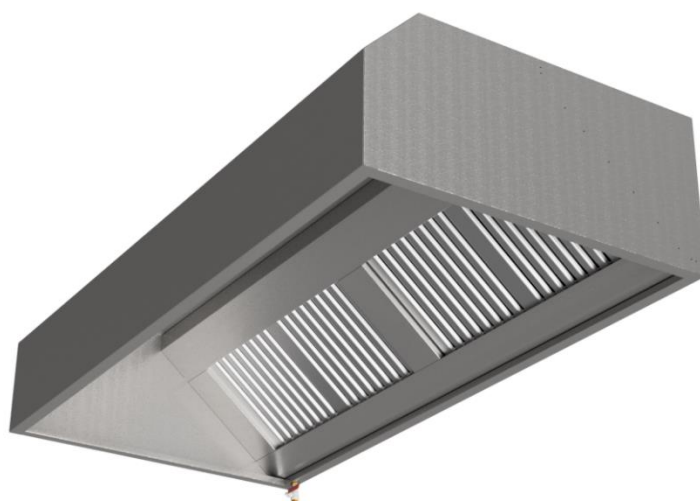
Typové označenie odsávačov pár:

DN-1

DN-2

DNK

DP



Všeobecné

Pozorne si prečítajte inštrukcie uvedené v tejto príručke: obsahujú dôležité informácie týkajúce sa správnej, efektívnej a bezpečnej inštalácie, prevádzky a údržby zariadenia. Uschovajte túto príručku na bezpečnom mieste, kde je v prípade potreby ľahko prístupná pre všetkých používateľov zariadenia.

Toto zariadenie musí byť nainštalované v súlade s pokynmi výrobcu a v súlade s miestnymi predpismi a nariadeniami, do elektrickej siete musí byť pripojené výhradne kvalifikovanou osobou s potrebnou licenciou. Osoby zodpovedné za používanie tohto zariadenia musia byť náležite vyškolené.

V prípade chybnnej prevádzky alebo poruchy zariadenie vypnite. Pravidelné skúšobné kontroly predpísané v tejto príručke musia byť vykonané v súlade s príslušnými pokynmi. Zariadenie musí byť servisne udržiavané technicky kvalifikovanou osobou autorizovanou výrobcom. Ak je to nevyhnutné, na výmenu musia byť použité výhradne originálne náhradné diely.

Použitie

Toto zariadenie je určené na odvod pár z gastronomických prevádzok, ktorých teplota nepresahuje 80°C. Relatívna vlhkosť v priestoroch by nemala prekročiť rosný bod.

Zariadenie je vyrobené z nezávadnej chróm-niklovej ocele STN 17 241 AISI 304 + AISI 430. Zariadenie je určené výhradne na profesionálne použitie.

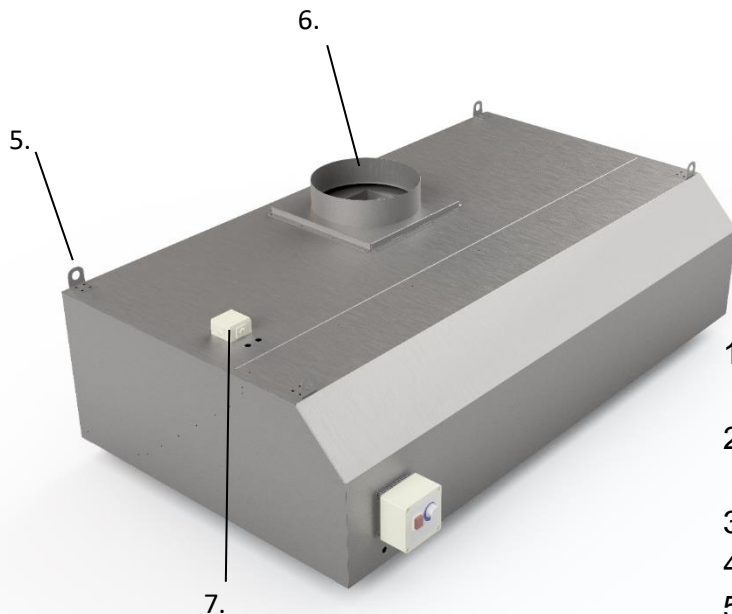
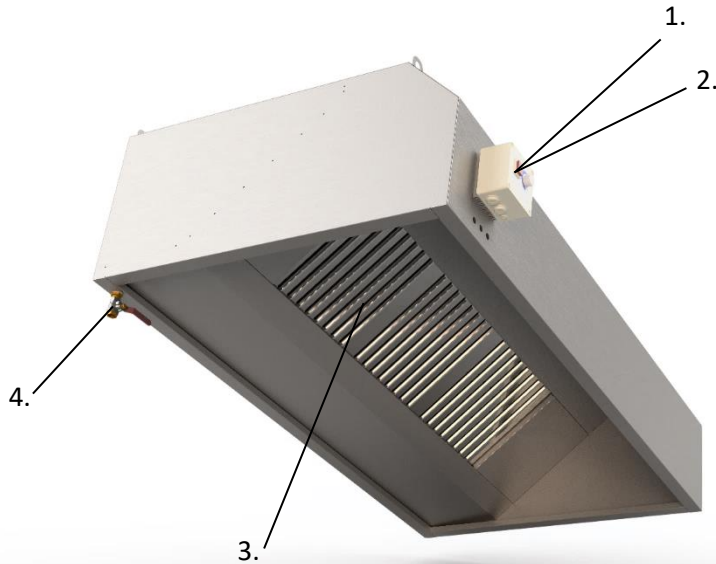
Zariadenie sa nesmie používať na iné, ako hore uvedené účely!

Bezpečnostné pokyny v prípade poruchy

V prípade chybnnej prevádzky alebo poruchy zariadenia, odpojte zariadenie od elektrickej energie. Ihneď kontaktujte servis. V prípade núdze použite na odpojenie zariadenia od elektrickej energie hlavný vypínač.

Technický popis zariadenia

Rozmery zariadenia: výška – 450mm, ďalšie rozmery závisia od špecifikácie a požiadaviek zákazníka.



1. Regulátor otáčok motora (v prevedení s motorom)
2. Vypínač osvetlenia (v prevedení s osvetlením)
3. Tukové filtre
4. Zberná nádoba kondenzátu
5. Závesné úchyty na zavesenie odsávaču pár
6. Otvor na pripojenie odsávania
7. Svorkovnica pre zapojenie odsávača k elektrickej sieti

Použité súčiastky

Motor odsávača pár



| | M - 1 | M - 2 |
|---------------------|------------------------|------------------------|
| Príkonnosť | 150W / 230V | 550W / 230V |
| Max. prietok | 1800 m ³ /h | 2800 m ³ /h |
| Krytie | IP 44 | IP 44 |

Regulátor otáčok

- Manuálny regulátor otáčok prietoku vzduchu
- Pracovný prúd: 0,1A - 4A / 230V



Tukový filter

- Filter je vyrobený z potravinársky nezávadnej chrom-niklovej ocele STN 17241
- Obojstranné krycie mriežky - lamely
- Hrúbka plechu 0,8mm



Osvetlenie

- Príkon: 18W / 230V
- 1kus osvetlenia na 2m dĺžky odsávača pár



Inštalácia zariadenia

Odsávač pár je určený na profesionálne účely a použitie v gastronomických prevádzkach na odsávanie pár. Pred prvým použitím je potrebné odstrániť zo zariadenia ochrannú fóliu (ak sa na zariadení nachádza). Čistiacim prostriedkom vhodným na čistenie chrom-niklovej ocele odstráňte konzervačný náter a následne zariadenie poutierajte suchou utierkou.

Osadenie odsávača pár:

Odsávač pár môžete inštalovať dvoma spôsobmi:

1. Na pevne kotvy na stene
2. Na závesné tyče alebo reťaze, ktoré uchyťíte na konzoly odsávača pár.

Odsávač musí byť osadený tak, aby bol vyspádovaný smerom k zbernej nádobe kondenzátu.

POZOR! Pri inštalácii nikdy nepodceňujte hmotnosť zariadenia!!!

Pripojenie k elektrickej sieti

Pripojenie k elektrickej sieti musí byť vykonané so všetkými platnými predpismi a nariadeniami. Do elektrickej siete musí byť zariadenie pripojené výhradne kvalifikovanou osobou s potrebnou licenciou. Do úvahy sa musia brať údaje na výrobnom štítku, ako aj všetky bezpečnostné nariadenia.

Odsávač pár je prispôsobený na pripojenie na elektrickú sieť TN-S 230V 50Hz.

POZOR! Do pevného rozvodu prívodu k odsávaču pár musí byť zabudované zariadenie na úplné odpojenie kontaktov, odpojenie všetkých pólov od siete, napr. vypínač.

Od vypínača k prívodným svorkám odsávača pár musí byť použitý kábel odolný voči olejom, nesmie byť ľahší ako obyčajný plychlóprénový alebo iný ekvivalentný kábel opláštený syntetickým elastomérom (kódové označenie 245 IEC 57).

Zariadenie musí byť po nainštalovaní pripojené na ochranný okruh pomocou vonkajšieho ochranného vodiča (s plochou prierezu 2,5 - 6,0 mm²) pomocou ochranných svoriek uzemnenia, ktoré by mali byť vhodne umiestnené (na zadnej strane zariadenia).

Návod na použitie

Podľa typu odsávača pár môže mať zariadenie zabudovaný ovládač s regulátorom otáčok, ktorým je možné regulovať otáčky motora zariadenia. Otočením ovládača v smere hodinových ručičiek sa zariadenie uvedie do prevádzky a následne je možné pomocou otáčania ovládača regulovať otáčky motora zariadenia. Podľa požiadaviek a špecifikácie zákazníka môže byť odsávač pár vyhotovený s osvetlením. Osvetlenie sa zapína pomocou príslušného spínača. Spínač osvetlenia sa nachádza vedľa regulátora otáčok motora.

Údržba zariadenia

Tukové filtre je potrebné pravidelne čistiť podľa množstva zachytených nečistôt, najmenej však 1x do týždňa. Ak spomenuté nariadenie nebude dodržiavané, výrazne sa zvyšuje riziko vzniku požiaru. Filtre zariadenia sa čistia ručne. Z telesa filtra najskôr vyberte mriežku a namočte ju na 10 až 15 minút do odmasťovacieho roztoku (napr. RIVONIT, GRILLREINIGER, TRULIT a pod.). Po vybratí mriežky z roztoku ju vyčistíte mäkkou kefou a prepláchnite čistou vodou. Telo filtra ako aj telo odsávača par sa odporúča čistiť neagresívnym čistiacim prostriedkom a teplou vodou. Množstvo použitého čistiaceho prostriedku závisí od stupňa znečistenia (v prípade značného znečistenia odporúčame použiť aj vhodný odmasťovací prípravok). Rovnako je potrebné pravidelne čistiť vypúšťací ventil.

Odsávač pár nikdy nečistite prúdom vody!

Pod odsávačom pár je zakázané flambovať!

Prípade, ak sa odsávač pár používa spoločne so spotrebičmi spaľujúcimi plyn, alebo iné palivá musí byť v miestnosti zabezpečená dostatočná cirkulácia vzduchu a vetranie (poľa platných nariadení a noriem v mieste inštalácie zariadenia).

Tukové filtre musia byť v odsávači pár osadené v prepážkach vo zvislej polohe (nikdy nie v horizontálnej polohe!).

Záruka sa nevzťahuje na poškodenie spôsobené: živelnou pohromou, statickou elektrinou, kolísaním napätia v elektrickej rozvodnej sieti, nesprávnym používaním výrobku, neodbornou inštaláciou, neodbornou manipuláciou, alebo mechanickým poškodením zariadenia.

Upozornenie! Pri čistení musí byť zariadenie vypnuté (vypínač v polohe „0“)! Zariadenie pred čistením odpojte od elektrickej siete. Zariadenie nikdy nečistite prúdom vody. Je zakázané na čistenie používať tlakové čističe. Na čistenie nepoužívajte drôtenky alebo oceľové kefy. Používajte výhradne zdravotne nezávadné čistiace prostriedky určené na čistenie zariadení z nerezovej ocele. V žiadnom prípade sa nesmie používať čistiace prostriedky obsahujúce chloridy (napr. SAVO a jemu podobné).

Bezpečnostné opatrenia

Pri inštalácii odsávača pár musí byť dodržaná minimálna vzdialenosť 130cm od zariadenia pod odsávačom. Musia sa dodržiavať všetky predpisy a nariadenia týkajúce sa prívodu a odvodu vzduchu zo zariadenia a taktiež musia byť splnené predpisy a nariadenia špecifikované pre dané kuchynské zariadenia. Pri inštalácii v miestnosti, kde sa nachádzajú aj ďalšie spotrebiče s otvoreným komínom musí byť zabezpečené spätné nasávanie dymových plynov. Inštalácia odsávača pár nesmie porušiť žiadne bezpečnostné nariadenie a platné predpisy pre plynové zariadenia.

V prípade použitia odsávača pár nad plynovým spotrebičom, sa musí podľa platných predpisov nainštalovať zariadenie bez samočinného spätného nasávania, ktoré vypína prívod plynu k spotrebiču, ak je odsávač pár mimo prevádzky.

Likvidácia zariadenia

Zariadenie bolo vyrobené z recyklovateľných surovín a neobsahuje žiadne nebezpečné alebo toxické látky. Zariadenie je v plnej miere v súlade s miestnymi predpismi, kde sa používa. Obalové materiály by mali byť zoradené podľa druhu materiálu a podľa toho musia byť odovzdané do špeciálnych zberných miest. Prosíme o dodržanie predpisov a nariadení o ochrane životného prostredia.

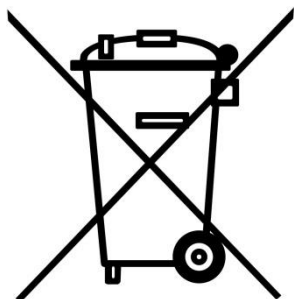
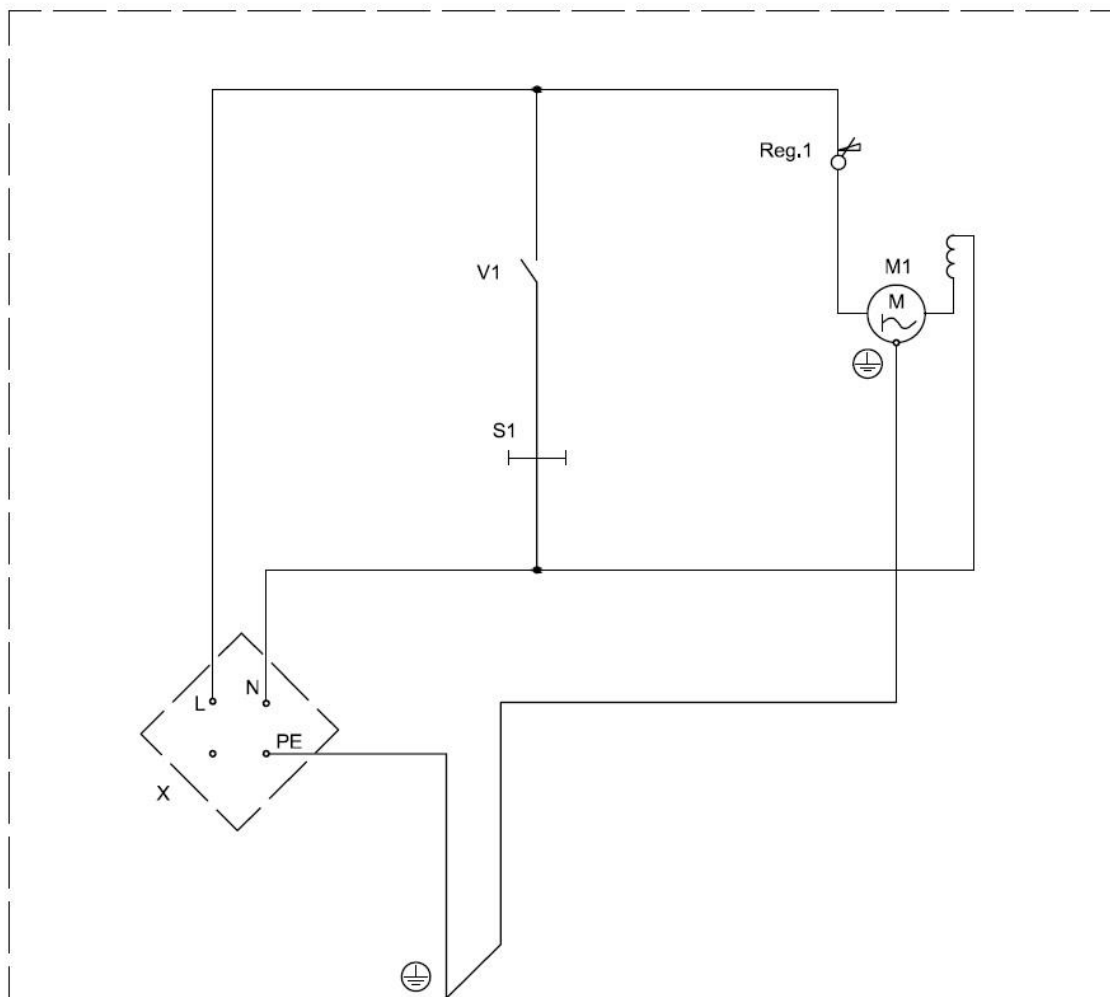


Schéma elektrického zapojenia



- X Pripojovacia svorkovnica
- V1 Vypínač osvetlenia
- S1 Žiarivkové svetidlo
- Reg.1 Regulátor otáčok ventilátora
- M1 Ventilátor

